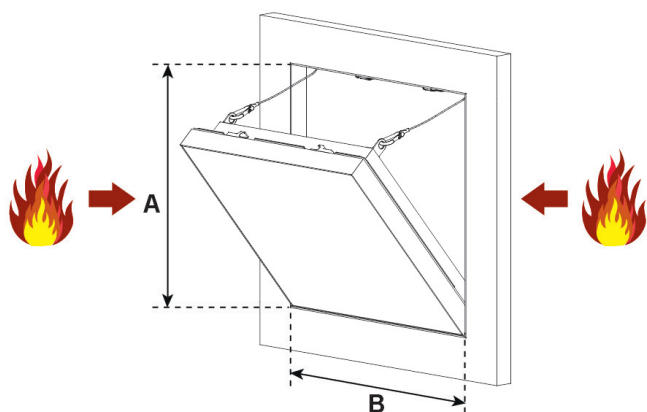
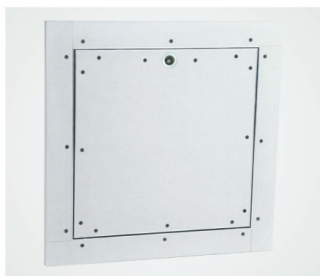


# Botola d'ispezione linea acustica

Per pareti - Sistema BSA - EI60

EI60

per elevati requisiti di protezione acustica



## Particolari vantaggi dei nostri sistemi

- Consegne in tempi ridotti
- Produzione misure speciali
- Soluzione tecnicamente affermata
- Rapida installazione a parete
- Sportello estraibile
- Elevato isolamento acustico

**Testato secondo EN ISO 10140-2:2010**  
(misura dell'isolamento acustico)

Test a tenuta d'aria e polvere secondo  
**DIN EN 12207**

### Descrizione prodotto

La botola d'ispezione è composta da profili in alluminio con doppia lastra rivestita ad alta resistenza da 15 mm di spessore. Sulla parte posteriore viene installato una speciale struttura acustica, che potrà essere rimossa facilmente. La botola viene fornita con uno o più cavetti di sicurezza con moschettone da riagganciare dopo ogni apertura dello sportello in modo da evitare incidenti. L'installazione può avvenire solo a parete. Tra il telaio e lo sportello rimane una fuga di 2,5 mm, provvista di una doppia guarnizione a tenuta d'aria e polvere, che garantiscono sia l'insonorizzazione che la chiusura ermetica della botola. Le chiusure a scatto, invisibili, aprono la botola con una semplice pressione. Applicazione solo per parete.

**La nostra Linea acustica sistem BSA soddisfa i requisiti di isolamento acustico fino a 42 dB**

Testato da BTI Puchenau secondo  
EN ISO 10140-2: 2010

### Possibili applicazioni:

Installazione a filo per pareti che per soffitti in cartongesso dove viene richiesto l'isolamento acustico secondo EN ISO 10140-2:2010.

Prova a tenuta d'aria e polvere secondo DIN EN 12207.

- In pareti con requisiti di isolamento acustico

### Dimensioni speciali:

Produzioni su misura secondo necessità.

### Serrature:

La botola d'ispezione può essere fornita con le diversi tipologie di serrature:

**FS** Serratura a maschio quadro

**Z** Serratura a cilindro semplice

**PZ** Serratura a cilindro europeo

ACOUSTICLINE

BSA